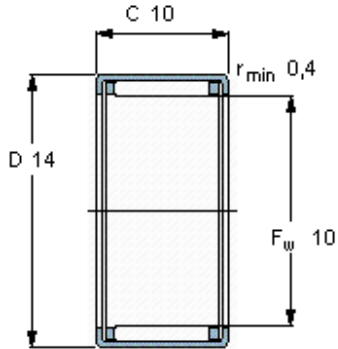


Jehlová ložiska, lisované pouzdro

Základní rozměry			Základní hodnoty zatížení		Hodnoty rychlosti		Označení
F _w	D	C	dynamické C	statické C ₀	Referenční rychlost	Omezující rychlost	
mm			kN		ot/min		-
10	14	10	4,29	5,3	18000	20000	HK 1010



Odpovídající příslušenství

IR vnitřní kroužek	IR 6x10x10
LR vnitřní kroužek	LR 7x10x10.5
Těsnění G	G 10x14x3
SD těsnění	-